

PLANET IGS-514PT

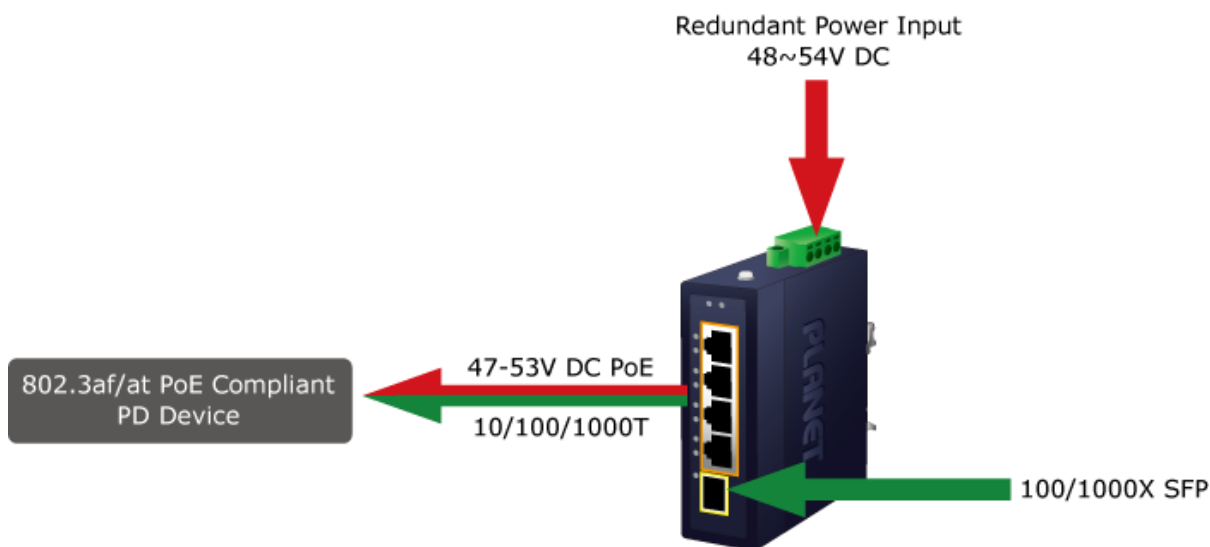


Cena celkem:	4 353 Kč (bez DPH: 3 598 Kč)
Běžná cena:	4 789 Kč
Ušetříte:	435 Kč
Kód zboží:	NETPLA2592
Part No.:	IGS-514PT
Záruka:	60 měs.
Stav:	Nové zboží

Popis

PLANET IGS-514PT

Kompaktní **průmyslový** switch nabízející **4× RJ-45** 10/100/1000 Base-T porty s podporou **PoE+ (802.3af/at)** a **1× 1000Base-SX/LX/BX** SFP port. Podporuje napájení až 30 W na port a celkový napájecí **PoE výkon 120 W**. Díky svému kovovému pouzdrvu s krytím dle certifikace **IP30** odolává vysokým teplotám **od -40 do +75 °C**, a i díky tomu je vhodný do náročných provozů. Přepínací kapacita switche je **10 Gbps** a propustnost činí **7,4 Mpps**. ESD ochrana do 6 kV, montáž na DIN lištu nebo přímo na zeď, **duální napájení** DC 48-54 V.



ZÁKLADNÍ SPECIFIKACE

Fyzické vlastnosti:

Porty: 4× 10/100/1000BASE-T RJ-45, 1× 1000BASE-SX/LX/BX SFP
Paměť: 2k MAC adres
Propustnost: sběrnice 10 Gbps, provozně 7,4 Mpps (64 B)
Podpora přenosu: JumboFrame 9 KB
Provedení: DIN lišta, na zeď
Napájení: DC 48-54 V (max. 3 A) redundantní, s funkcí ochrany proti přepólování
Ochrana: ESD do 6 kV
Provozní teplota: -40 až +75 °C, vlhkost do 90 %
Rozměry: 104 × 70 × 30 mm
Hmotnost: 260 g

PoE funkce:

Celkový napájecí výkon: 120 W IEEE 802.3af/at

Počet injektorů: 4 × až 30 W

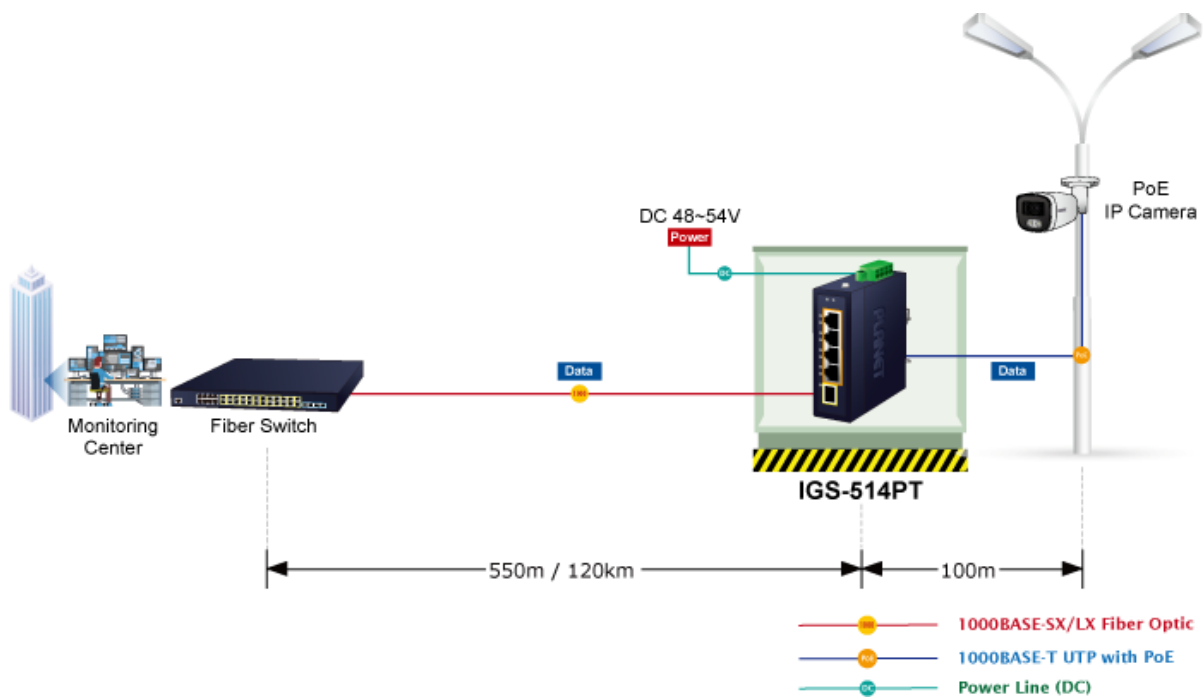
Typ napájení: End-span

Průmyslové vlastnosti:

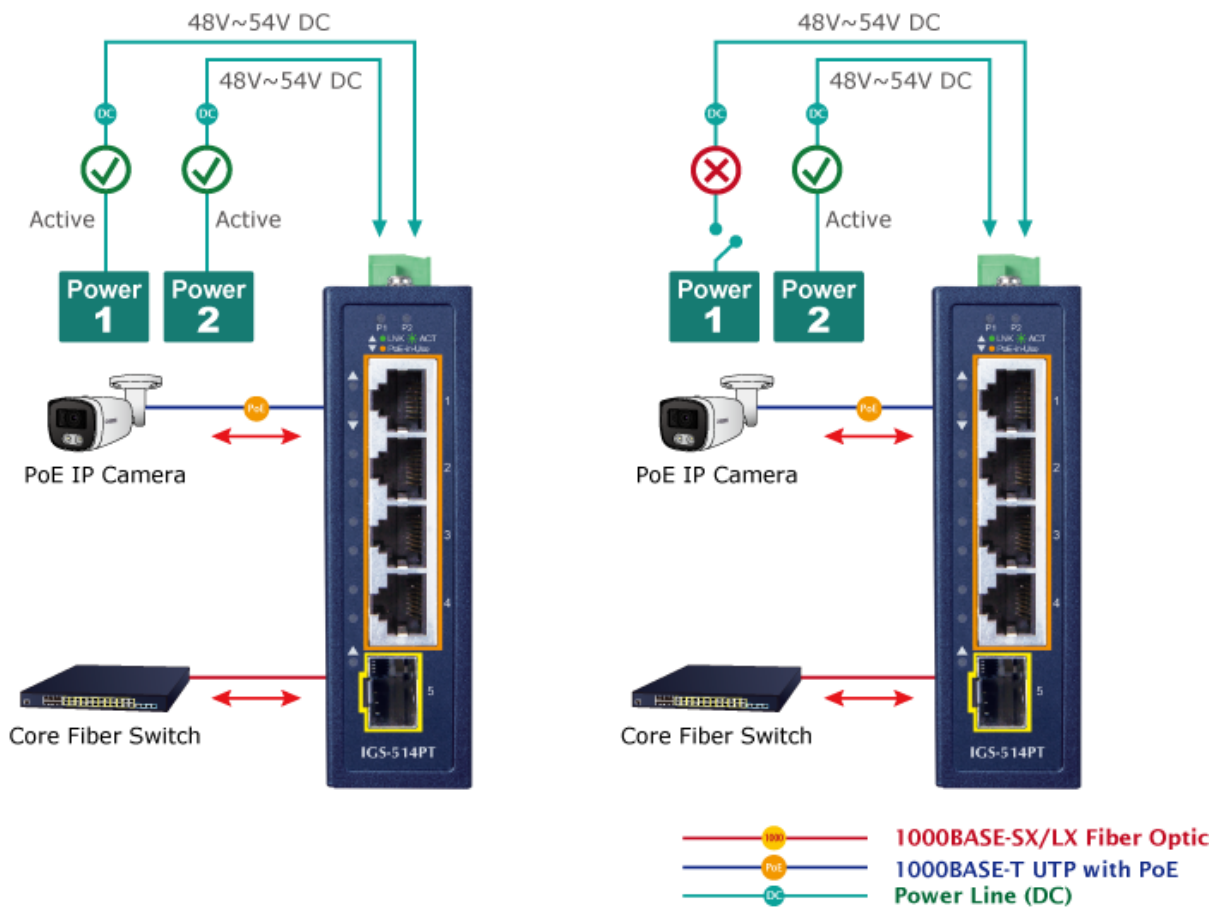
zařízení je odolné proti pádu (IEC-60068-2-32) z výšky 75 cm na všechny dopadové části

zařízení je odolné proti vibracím (IEC-60068-2-6)

zařízení je odolné proti přetížení krátkodobému zrychlení 50g, dlouhodobému 4g (IEC-60068-2-27)



Non-stop Ethernet Server Dual Power Input with Auto Failover



Compact Industrial 5-Port PoE Switch



DIN-rail Mounting



Wall Mounting



Side Wall Mounting
(Space saving)



- 1000BASE-SX/LX Fiber Optic
- 1000BASE-T UTP with PoE
- 1000BASE-T UTP
- Power Line