

## PLANET GSW-1820HP

Cena celkem: **4 551 Kč****(bez DPH: 3 761 Kč)**Běžná cena: **5 006 Kč**Ušetříte: **455 Kč**

Kód zboží: NETPLA2298

Part No.: GSW-1820HP

Záruka: 38 měs.

Stav: Nové zboží

## Popis

### PLANET GSW-1820HP

Gigabitový PoE+ přepínač, **16 x 10/100/1000Base-T RJ-45** s injektory **802.3af/at**, **dva SFP** sloty 1000Base-X, napájecí výkon až **240 W**.

LED indikace využití PoE portů, **DIP switch** pro přepnutí **Standard/VLAN/Extend** módu, mechanismy pro úsporu příkonu podle IEEE 802.3az.

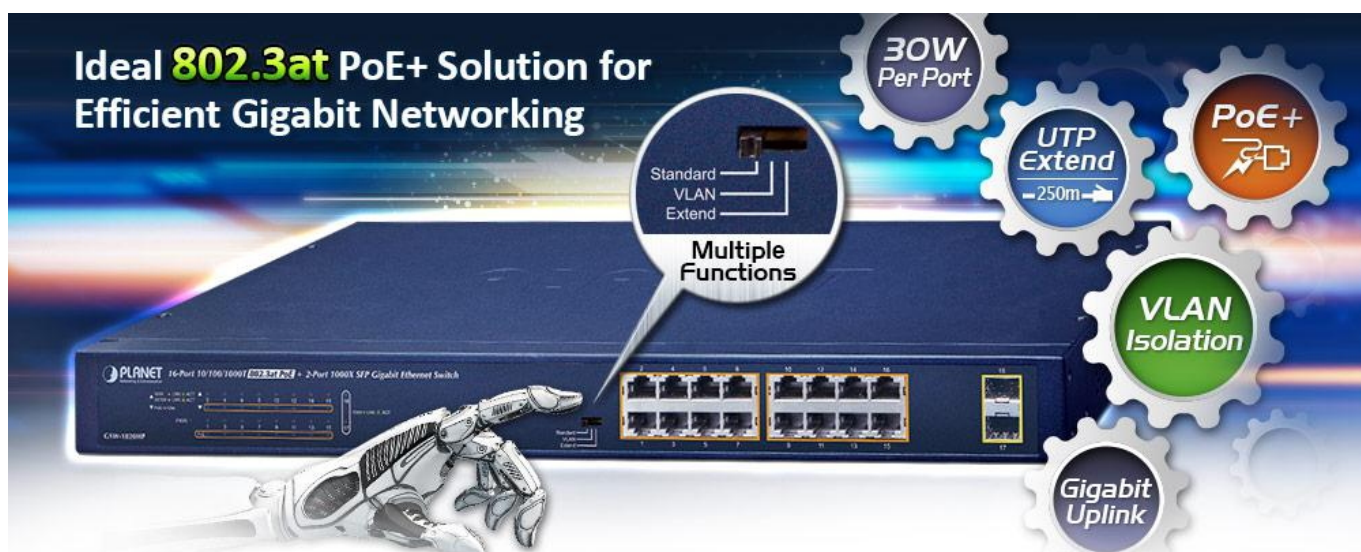
Gigabitový přepínač s PoE+ (power over ethernet) porty pro centralizované napájení zařízení po ethernetu jako jsou IP kamery, Wi-Fi prvky nebo VOIP telefony a s možností napojení do infrastruktury pomocí dvou optických SFP portů.

Zařízení je svým provedením vhodné jak pro instalaci do domácích nebo kancelářských prostorů, tak pro aplikace v lokálních rozvaděčích.

Výstupní výkon PoE portů je regulován v závislosti na příkonu napájených zařízení mechanismy EEE (Energy-Efficient Ethernet) podle IEEE 802.3az.

#### Switch disponuje manuálním přepínačem režimů:

- **Standard** - switch napájí zařízení na vzdálenost max. 100 m.
- **VLAN** - porty jsou logicky odděleny jeden od druhého, v tomto režimu lze předejít nechtěným multicast a broadcast bouřím.
- **Extend** - switch napájí zařízení až na 250 m se sníženou propustností 10 Mb/s na port (podpora napájení do 22 W)



#### ZÁKLADNÍ SPECIFIKACE

### Fyzické vlastnosti:

**Porty:** 16 x RJ-45 10/100/1000Base-T, 2 x SFP 1000Base-X

**Paměť:** 8k MAC adres

**Propustnost:** sběrnice 36 Gbps, provozně 26,8 Mpps (64B)

**Podpora přenosu:** JumboFrame 9K

**Provedení:** rack 1U

**Napájení:** interní zdroj 100-240 V/ 50-60 Hz AC, celkový příkon do 270 W

**Ochrana:** přepěťová ochrana do 6 kV, ESD do 8 kV

**Provozní teplota:** 0 až +50 °C

**Rozměry:** 440 x 208 x 44 mm

**Hmotnost:** 2,67 kg

### PoE funkce:

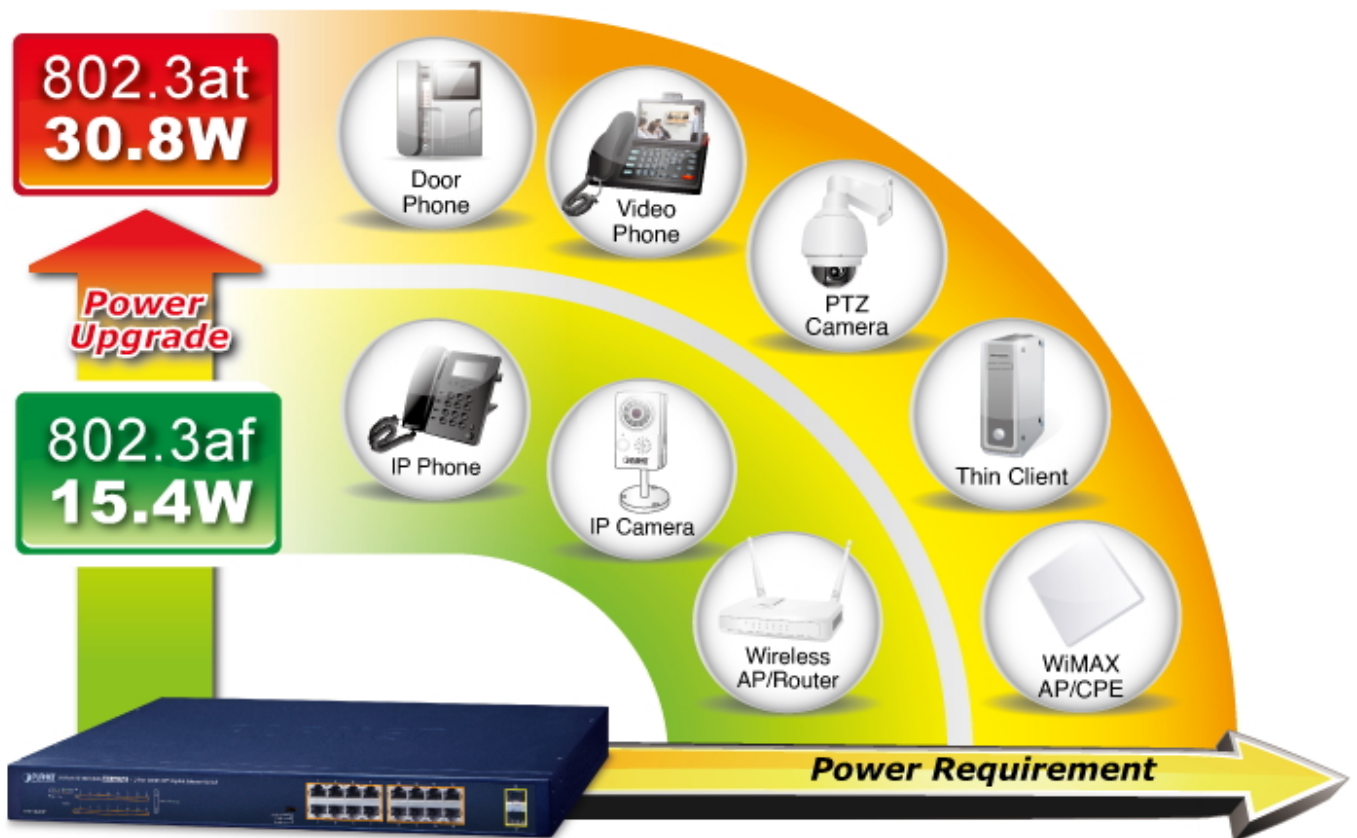
**Celkový napájecí výkon:** 240 W, IEEE 802.3af, IEEE 802.3at

**Počet injektorů:** 16 x až 30 W

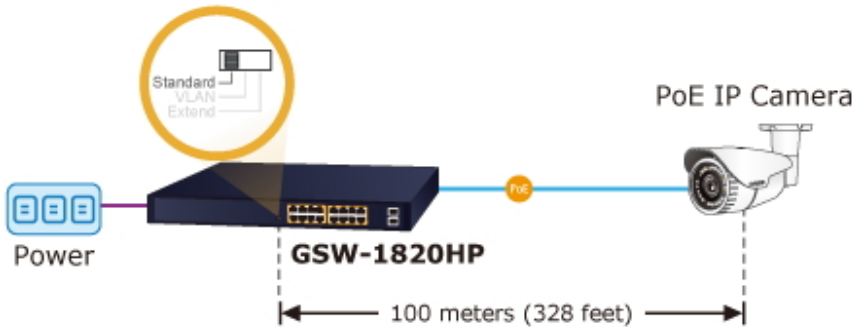
**Typ napájení:** End-span

### Pokročilé funkce:

1. ochrana (obvodu) proti rušení mezi porty
2. automatická detekce napájeného zařízení

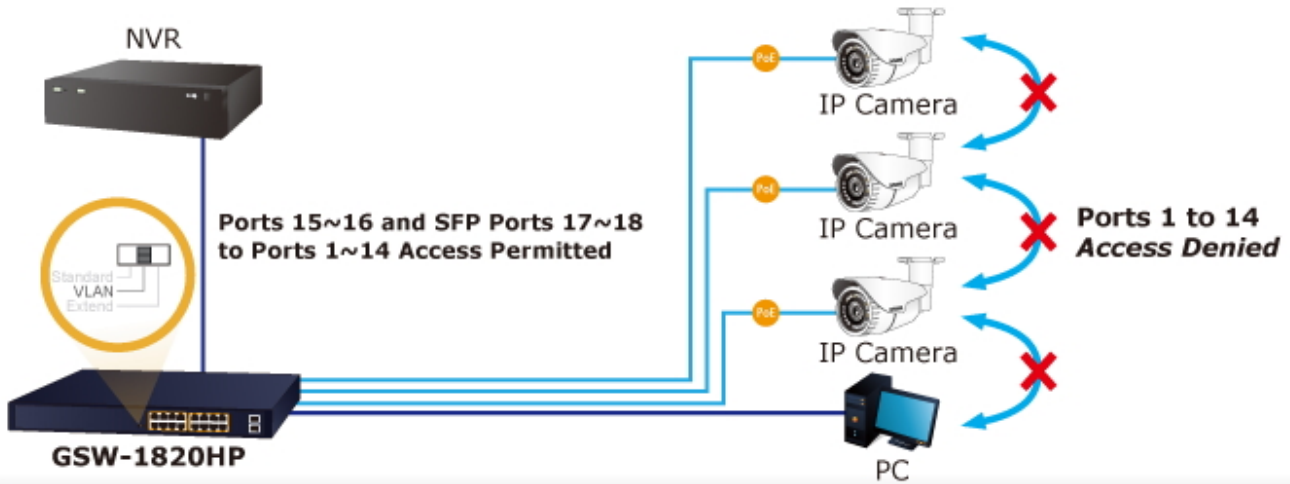


## Standard Mode (default)



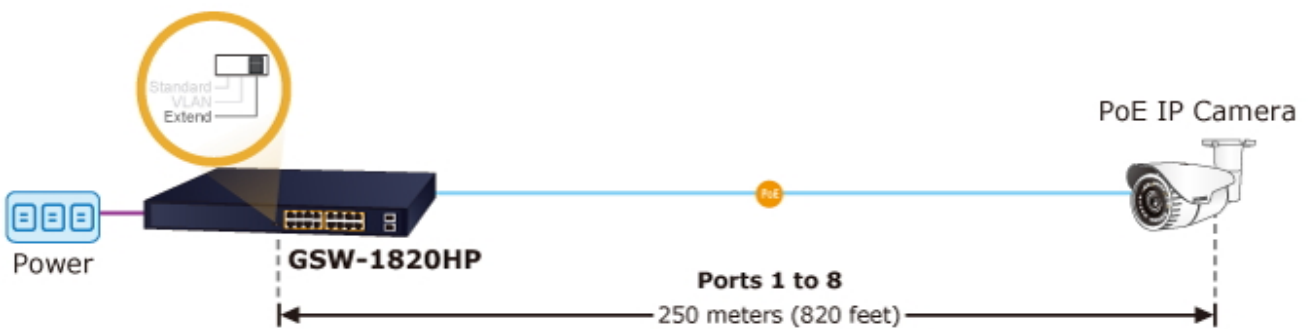
100BASE-TX UTP with PoE

## VLAN Isolation Mode



100BASE-TX UTP with PoE  
1000BASE-T UTP

## Extend Mode



10BASE-T UTP with PoE

# 16 PoE IP Cameras

