

## PLANET WGS-814HP

Cena celkem: **3 859 Kč****(bez DPH: 3 189 Kč)**Běžná cena: **4 245 Kč**Ušetříte: **386 Kč**

Kód zboží: NETPLA2284

Part No.: WGS-814HP

Záruka: 38 měs.

Stav: Nové zboží

## Popis

### PLANET WGS-814HP

Gigabitový 8portový přepínač **8x RJ-45 10/100/1000 Base-T**, 4 porty s PoE injektorem **802.3af/at**, celkový napájecí výkon **až 60 W**.

Instalace **na zeď** (fixně/magneticky) nebo **na DIN lištu** přímo do rozvaděčů, kovové provedení **IP30**, konstrukce je odolná vůči pádu a vibracím, **DIP přepínač** (standard/VLAN/extend mód), ESD ochrana do 4 kV, bez ventilátorů, napájení DC 48-56 V (adaptér součástí).



### ZÁKLADNÍ SPECIFIKACE

#### Fyzické vlastnosti:

**Porty:** 8x RJ-45 10/100/1000 Base-T (4x PoE IEEE 802.3af/at)

**Paměť:** 4k MAC adres, 64 kB buffer

**Propustnost:** sběrnice 16 Gbps, provozně 11,9 Mpps (64B)

**Podpora přenosu:** JumboFrame 9 KB

**Provedení:** DIN lišta, na zeď

**Napájení:** zdroj DC 48-56 V, celkový příkon do 70 W

**Ochrana:** přepětivá ochrana do 6 kV, ESD do 4 kV

**Provozní teplota:** -20 až +60 °C

**Rozměry:** 148 x 134 x 25 mm

**Hmotnost:** 472 g

## PoE funkce:

**Celkový napájecí výkon:** 60 W, IEEE 802.3af, IEEE 802.3at

**Počet injektorů:** 4x až 30 W

**Typ napájení:** End-span

**Pokročilé funkce:**

1. automatická detekce napájeného zařízení

## Průmyslové vlastnosti:

zařízení je odolné proti pádu (IEC-60068-2-32) z výšky 75 cm na všechny dopadové části

zařízení je odolné proti vibracím (IEC-60068-2-6)

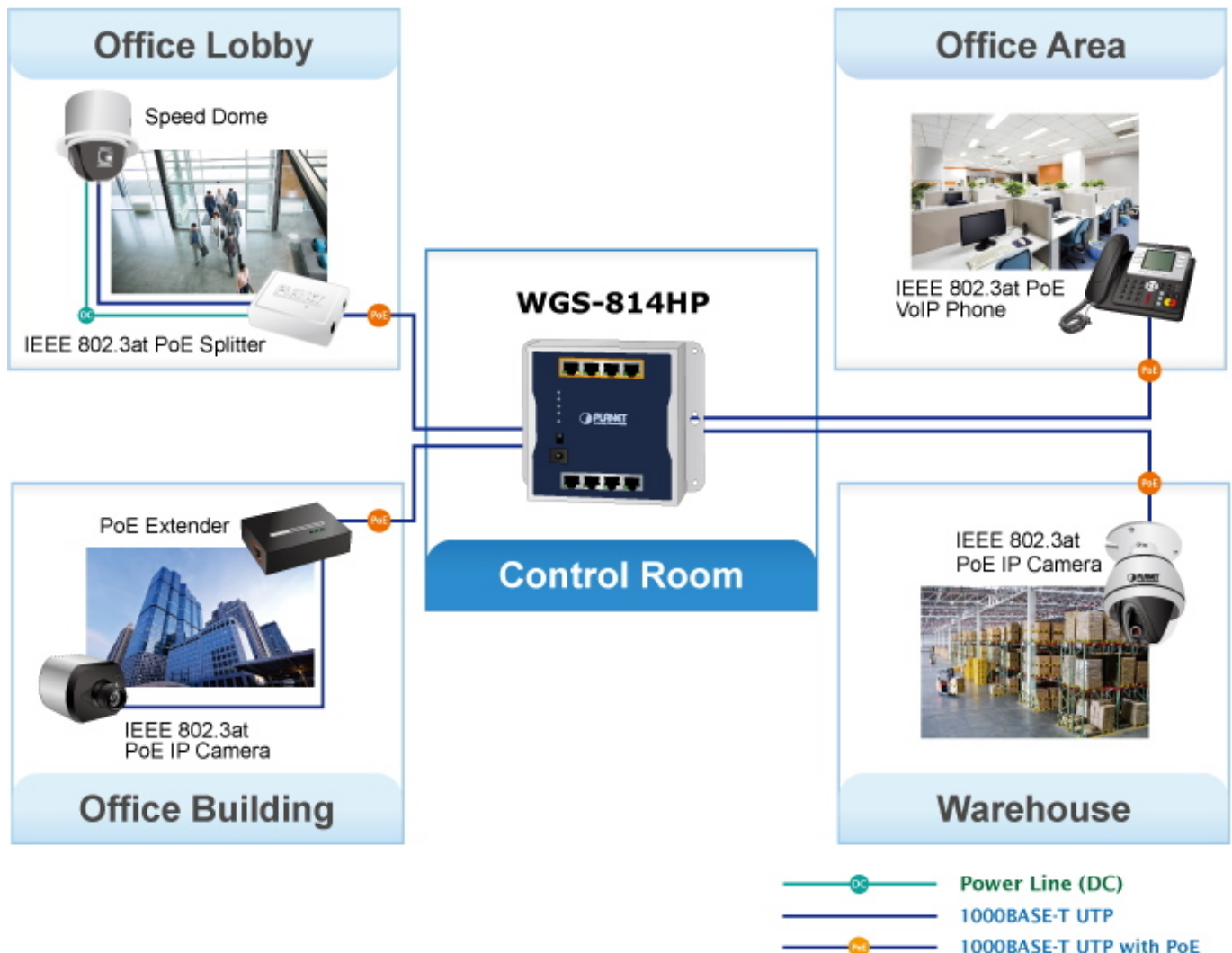
zařízení je odolné proti přetížení krátkodobému zrychlení 50g, dlouhodobému 4g, (IEC-60068-2-27)



[Manuál \(en\)](#)



[Datasheet \(en\)](#)



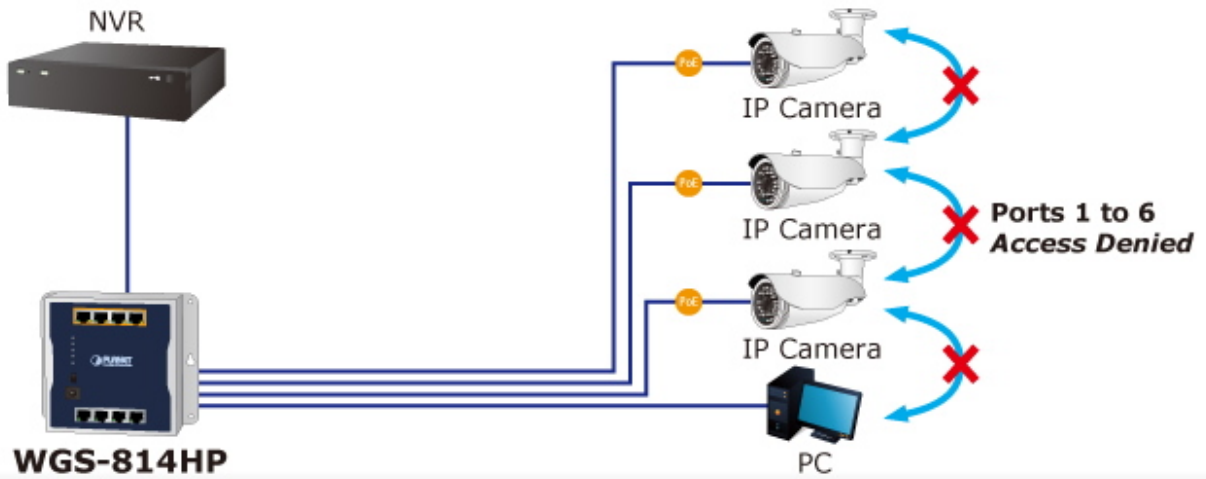


## Standard Mode (default)



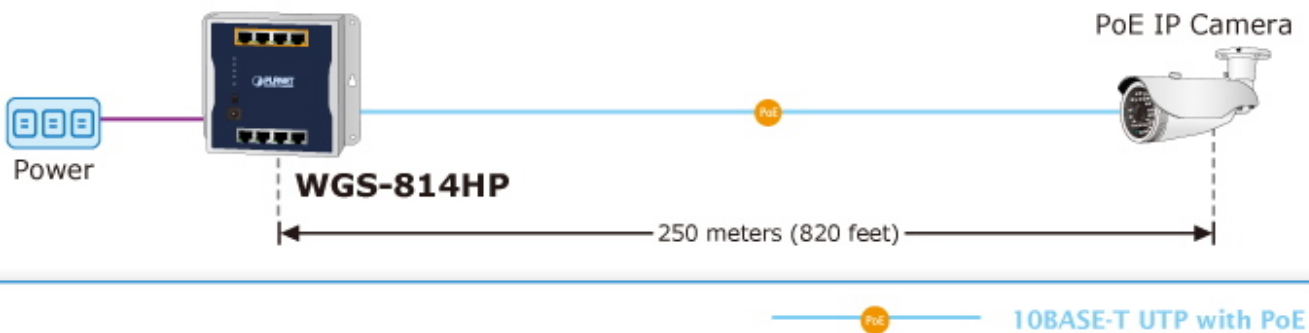
1000BASE-T UTP with PoE

## VLAN Isolation Mode



- DC — Power Line (DC)
- 1000BASE-T UTP
- PoE — 1000BASE-T UTP with PoE

## Extend Mode



### PoE Power Usage 60W

